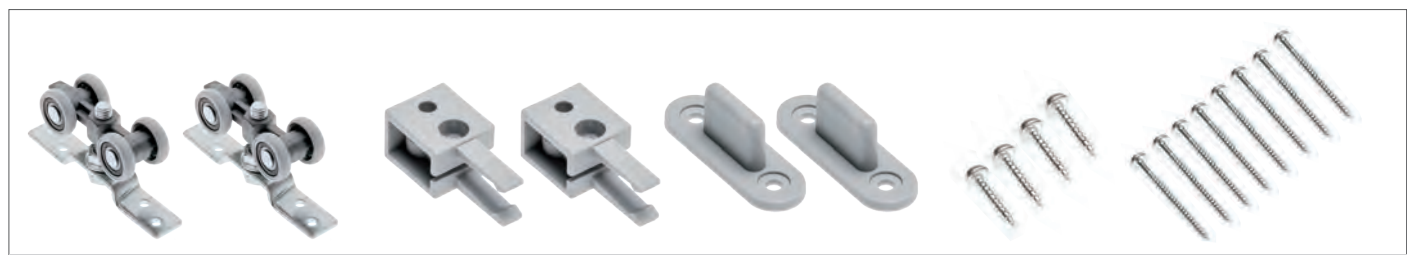
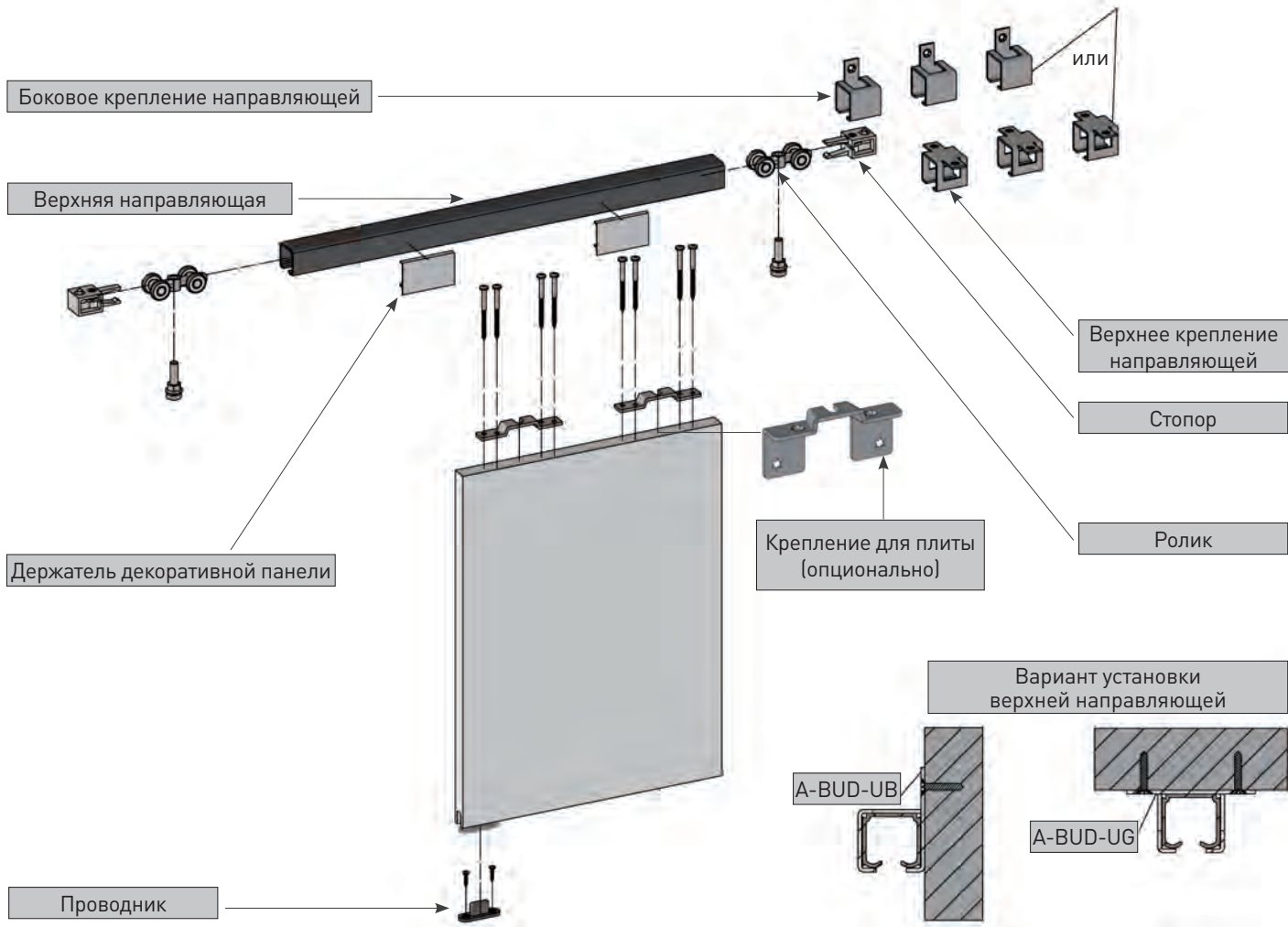


СОСТАВЛЯЮЩИЕ ЭЛЕМЕНТЫ СИСТЕМЫ

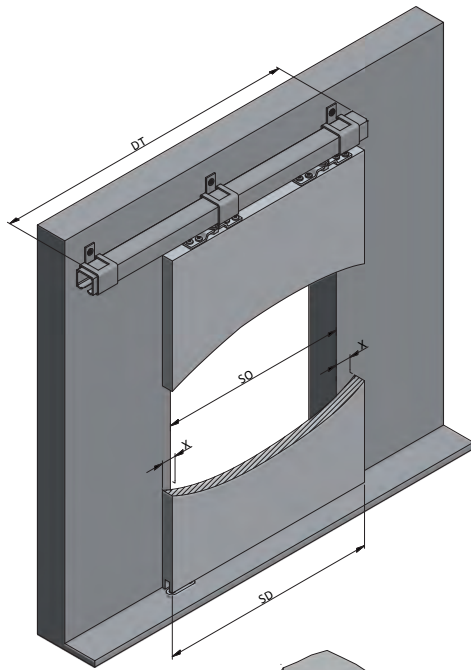


A-BUDP-SET
Комплект QUANTUM: ролики - 2 шт., стопор - 2 шт., проводник - 2 шт., комплект шурупов.

Верхняя направляющая	A-BUD-UB Боковое крепление	A-BUD-UG Верхнее крепление	A-BUD-UM Держатель декоративной панели	A-BUD-UP Крепление плиты (опционально)

Длина	Артикул
200 см	A-TG-BUD-200-00
300 см	A-TG-BUD-300-00
400 см	A-TG-BUD-400-00
600 см	A-TG-BUD-600-00

Шарикоподшипник
 50 кг
 Плита 16-28 мм



S0 - ширина проёма
X- ширина перехлёста
SD - ширина дверного полотна

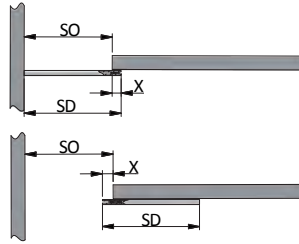
ВАРИАНТ 1

(если дверь шкафа-купе прилегает к боковым стенкам)

$SD=S0+X$

DT - длина направляющей

$DT=2*S0$



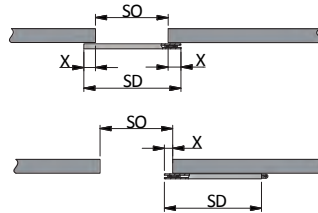
ВАРИАНТ 2

(если дверь расположена параллельно к стене.)

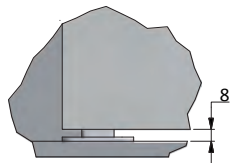
$SD=S0+2*X$

DT - длина направляющей

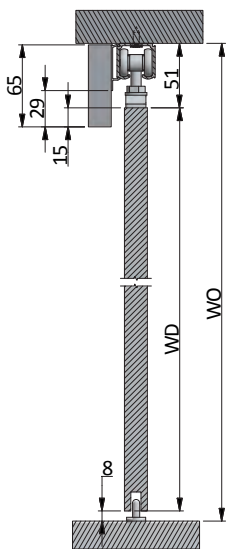
$DT=SD+S0$



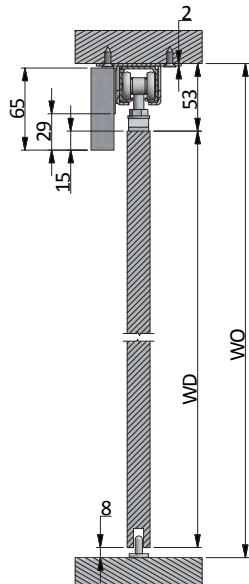
Для проводника
скрытого монтажа
(установленного в стене)
мин. = 46 мм



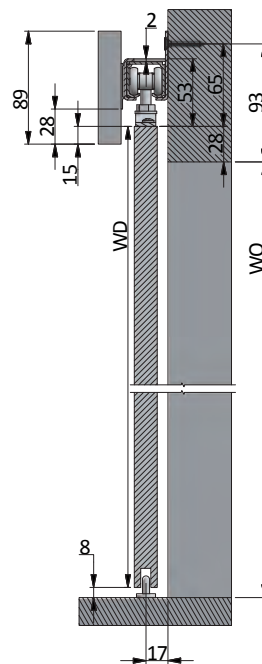
МОНТАЖНЫЕ РАЗМЕРЫ



Крепление направляющей к потолку
 $WD=WO-59$

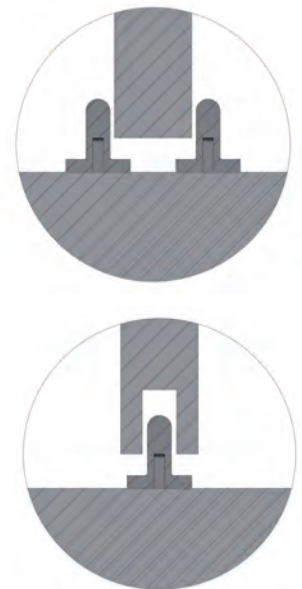


Крепление направляющей к верхнему креплению
 $WD=WO-61$



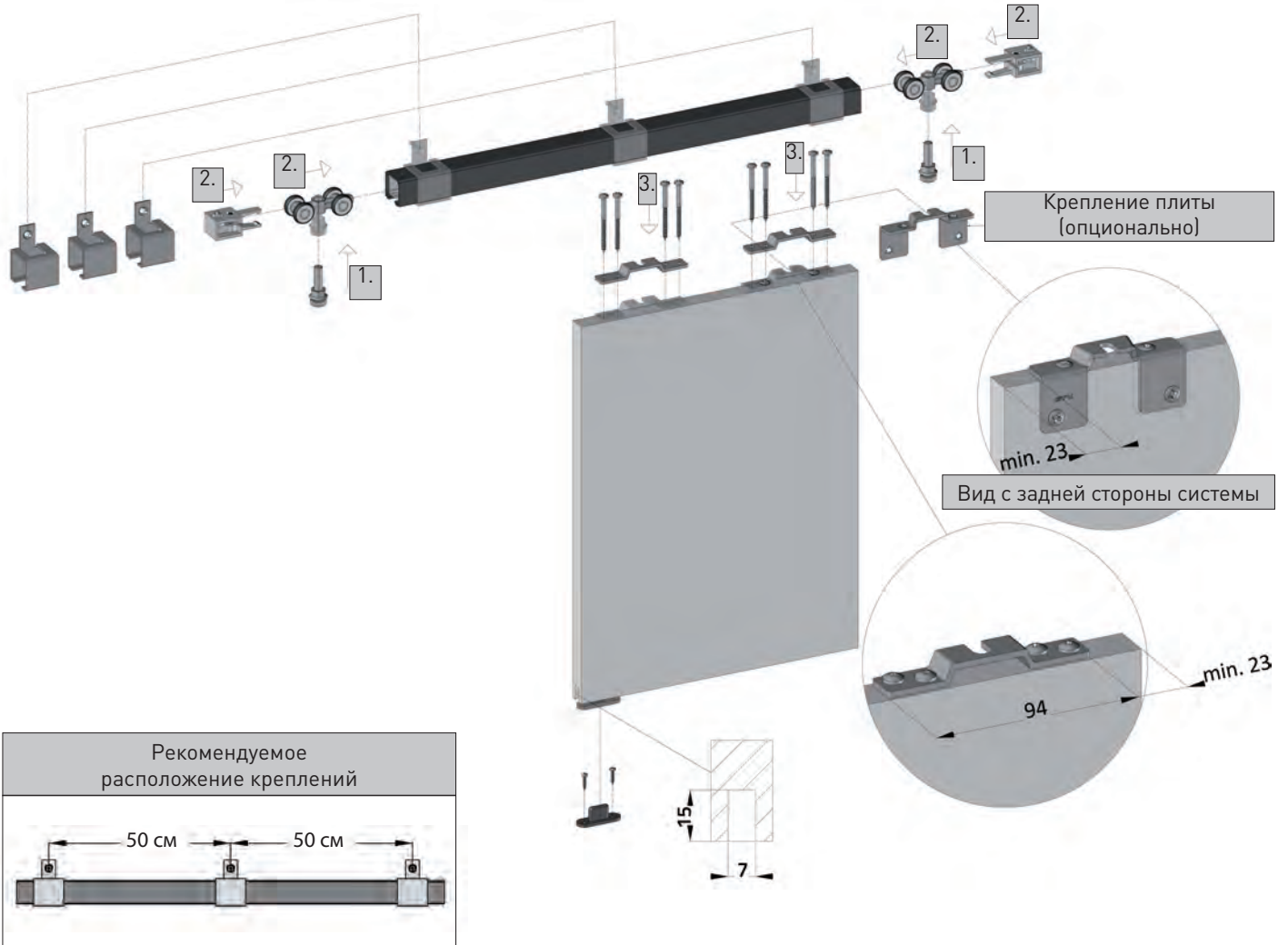
Крепление направляющей к боковому креплению
 $WD=WO+20$

Варианты установки дверного полотна с креплением к потолку

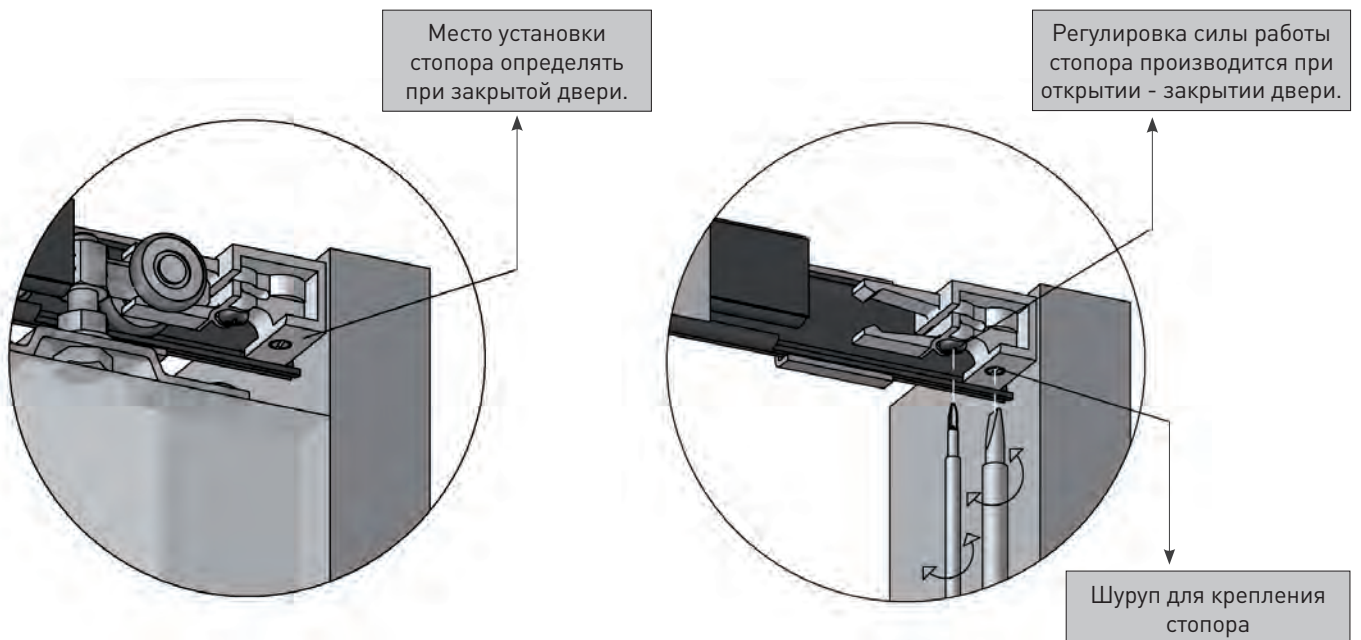


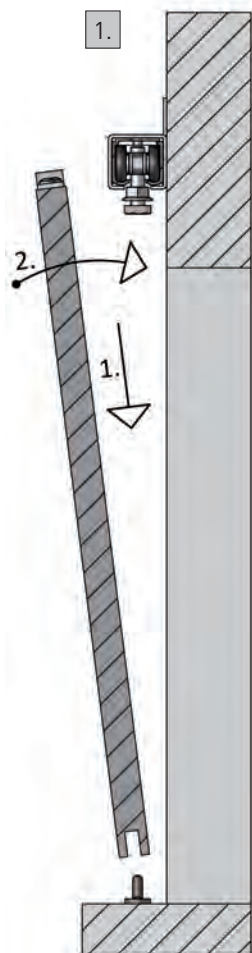
WD = высота двери
WO = высота проёма

УСТАНОВКА СИСТЕМЫ

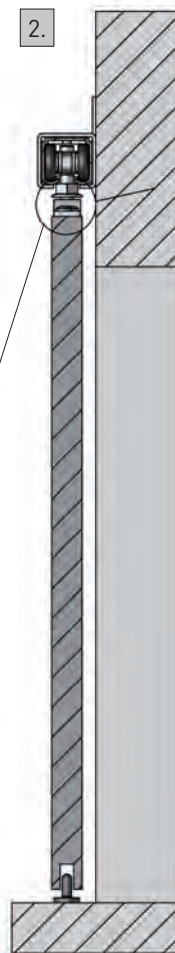


УСТАНОВКА СТОПОРА



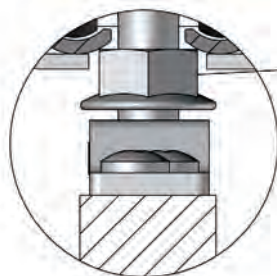


1. Наложение двери

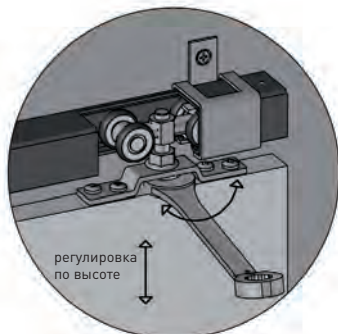


2. Вставить дверь под верхний ролик

Контргайки на каретках затягиваются не до конца.

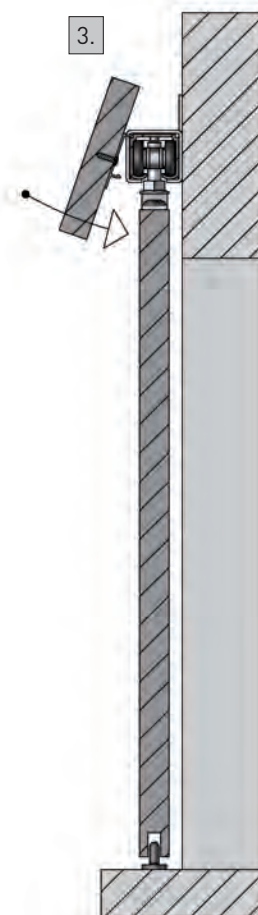
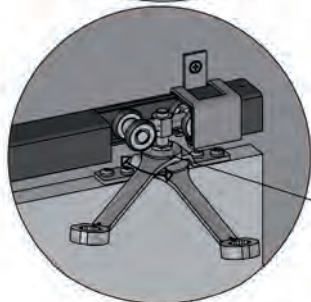


Регулировка дверного полотна



регулировка по высоте

Затянуть контргайку ключом.



3. Закрепить декоративную панель на направляющей